



# TEAM IRAN FGC 2023



# فهرست

تاریخچه ۳

---

دوره کنونی ۴

---

اشخاص تاثیرگذار این مسابقات ۵

---

تیم نماینده‌ی ایران ۶

---

ایران در دوره کنونی مسابقات ۷

---

پروژه‌های برتر ۸

---

حامیان پیشین ۱۱

---

کادر فنی ۱۳

---

افتخارات ۱۶

---

اعضای تیم ۱۸

---

## تاریخچه

این المپیاد جهانی توسط کمپانی آمریکایی FIRST، با کمک دانشگاه Yale و چند نهاد علمی دیگر، در سال ۲۰۱۷ با هدف ایجاد فرصتی برابر برای دانش آموزان سراسر جهان، با تمرکز بر STEM (مخفف علوم، تکنولوژی، مهندسی و ریاضیات) در آمریکا با حضور تیم‌های ۱۵۷ کشور دنیا، با شعار «صلح و دوستی برای حل مشکلات جهانی» شروع به کار کرد.

تا به امروز شش دوره از این رویداد برگزار شده است که به ترتیب: واشنگتن دی سی ۲۰۱۷، مکزیکوسیتی ۲۰۱۸، دوبی ۲۰۱۹، دو دوره‌ی آنلاین و ژنو ۲۰۲۲ بوده‌اند. این مسابقات توانسته است با همراه کردن بیش از ۱۹۰ کشور از سراسر جهان، تبدیل به یکی از بزرگترین المپیادهای علمی دانش‌آموزی شود. شهرت این رقابت‌ها باعث شده سرمایه‌گذاران بزرگی مانند دانشگاه پلی تکنیک لوزان، صندوق حمایت از زمین بزوس، بنیاد ایلان ماسک، موسسه ایکس‌پرایز، شرکت اینتل، کوکاکولا و مرکز تحقیقات لم به حامیان آن بپیوند.

تمرکز اصلی چالش جهانی فرست در شش سال گذشته، و همچنین دوره‌ی پیش رو، بر روی مشکلات محیط زیستی جهان از جمله آلودگی آب‌های شیرین، انرژی‌های سبز، آلودگی بستر اقیانوس‌ها، بیماری کرونا و... بوده است.



## دوره‌ی کنونی

هفتمین دوره‌ی این مسابقات با موضوع Hydrogen Horizon از تیرماه ۱۴۰۲، همگام با آغاز تعطیلات دانش‌آموزان، شروع شده؛ و در اواسط مهرماه با حضور همه‌ی تیم‌ها به مدت ۵ روز در کشور سنگاپور، برای انجام رقابت اصلی به صورت حضوری، پایان می‌پذیرد. در این مدت سه‌ماه و نیمه، چالش‌ها و پروژه‌های مختلفی برای تمامی تیم‌ها تعریف می‌شود. مجموع تمام امتیازات، باعث کسب مقام در بخش‌های مختلف در روز آخر مسابقات خواهد شد. این موارد شامل موضوعات متنوعی است که نیازمند داشتن مهارت‌های مختلف از جمله: کار گروهی، مهارت‌های فنی، هنری، ارتباط عمومی و موارد دیگر در کل تیم هستند.

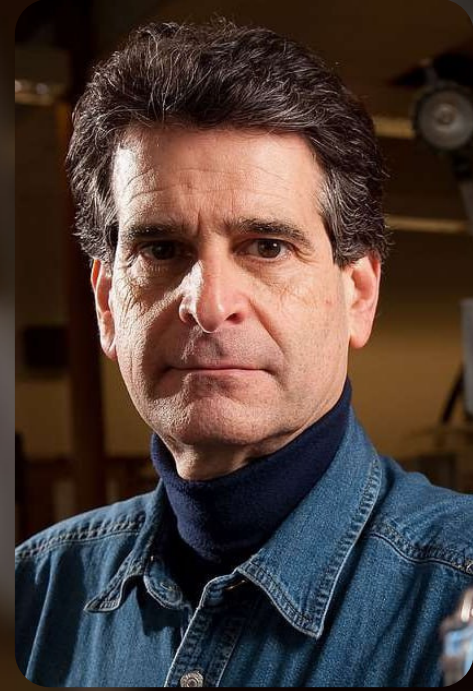
در این رقابت‌ها یک پکیج رباتیک مشابه برای کلیه تیم‌ها ارسال می‌گردد که دانش‌آموزان باید بر اساس طرح اصلی مسابقات و با راهنمایی مربیان تیم، یک ربات را در طول ۳ ماه برای حضور در مرحله اصلی و نهایی در کشور سنگاپور به طراحی و ساخت برسانند. سپس در ۵ روز پایانی، همه‌ی تیم‌ها به رقابت پرداخته و برندگان در شاخه‌های مختلف اعلام می‌شوند.



# اشخاص تاثیرگذار این مسابقات

## Dean Kamen

دین لارنس کامن کارآفرین و مخترع اهل ایالات متحده آمریکا است. او در سال ۱۹۸۹ مجموعه FIRST (مخفف الهام و بازشناسایی علم و تکنولوژی) را به وجود آورد و سپس در سال ۲۰۱۷ مجموعه FIRST Global را با اهدافی مشابه اما این بار در مقیاس جهانی راه اندازی کرد. اختراعات او به بیش از چهارصد عدد می‌رسد و به همین دلیل به او لقب «ادیسون قرن» داده‌اند. از مهم‌ترین آن‌ها می‌توان به نوعی دوچرخه الکتریکی، دستگاهی برای تصفیه آب با مصرف انرژی کم و دستگاه پرتابگر بادی برای کمک به عملیات‌های نجات اشاره کرد.



## Anousheh Ansari

از دیگر چهره‌های نام‌آشنای حاضر در هیأت مؤسس این مسابقات، انوشه انصاری است. ایشان به عنوان اولین زن مسلمان جهان، اولین ایرانی و اولین زن گردشگر فضایی جهان شناخته می‌شود. وی در سال ۱۳۴۶ خورشیدی در مشهد به دنیا آمد. تا سن ۱۶ سالگی در ایران زندگی کرد و سپس به همراه خانواده‌اش به ایالات متحده آمریکا مهاجرت کرد. او مدرک تحصیلی خود را از دانشگاه جرج میسون دریافت کرد؛ و اکنون رئیس انجمن گردانندگان شرکت فناوری ارتباط از راه دور TTI و همچنین مجموعه XPRIZE است.







## تیم نماینده‌ی ایران

تیم ایران افجی‌سی، فعالیت خود را از سال ۲۰۱۶ با کسب رتبه‌ی اول در منطقه و دوم کشور آغاز کرد. اتفاقی که مقدمه‌ساز کسب جواز حضور در المپیاد جهانی رباتیک (WRO) در همان سال به میزبانی هندوستان بود. در همان مسابقات، تیم ایران که توجه مجریان المپیاد جهانی FIRST Global را به خود جلب نموده بود، موفق به دریافت دعوتنامه‌ی حضور در این مسابقات شد. این تیم از اولین دوره‌ی مسابقات فرست، که در سال ۲۰۱۷ به میزبانی واشنگتن دی‌سی برگزار شد، هر ساله موفق به کسب مجوز حضور و افتخارآفرینی بوده؛ و توانسته است علاوه بر کسب رتبه‌های برتر جهانی، با ابداعات اعضای تیم، نظر داوران این رویداد را به خود جلب کند. تیم حاضر مفتخر است که در طول هفت سال گذشته، موفق به میزبانی صدها دانش‌آموز از سراسر ایران، با پیش‌زمینه‌های مختلف فرهنگی، مذهبی، اجتماعی و جنسیتی بوده و همواره سعی در حمایت از کودکان کم‌برخوردار و آسیب‌دیده نیز داشته است. در سه دوره‌ی اخیر رویداد فرست، تیم نماینده‌ی ایران به‌طور منظم در تواناسازی و میزبانی کودکان پناهجوی افغان حاضر در ایران نیز تلاش داشته و در دستیابی به این هدف موفق بوده است. سعی مدیران و مربیان این تیم، همواره بر تربیت رهبرانی خلاق و با قدرت حل مسئله، که با مسائل و چالش‌های منطقه‌ای و جهانی – همچون معضلات زیست‌محیطی – آشنایی دارند، بوده است؛ اتفاقی که این تیم را بدل به چیزی بیشتر از یک تیم رباتیک می‌کند. دانش‌آموزان در کنار یادگیری علوم و مباحث مختلف فنی-مهندسی، در طول فعالیت خود با اصولی همچون: کار گروهی، مدیریت پروژه، روابط عمومی، شبکه‌سازی، تولید محتوای چندرسانه‌ای، جذب سرمایه، خودشناسی و مهارت‌های فردی، هنر و تفکر نقاد هم آشنا شده و از این مهارت‌ها در سطح بین‌المللی استفاده می‌کنند. مربیان این تیم همگی از افراد برجسته و کارشناس در تخصص‌های خود هستند، که عموماً داوطلبانه و در راستای حمایت از نسل جوان در کنار این تیم حاضر می‌شوند. اشخاصی که فراتر از یک مربی در فضای مسابقات، از جای‌جای جهان با همدلی و همکاری، سعی در برداشتن گامی کوچک برای نوجوانان ایران داشته؛ و همچنین، افتخار آفرینی برای میهن عزیزمان را در صدر اهداف خود قرار می‌دهند.

# ایران در دوره کنونی مسابقات

امروزه، تیم ایران افجی سی ۲۰۲۳ که از بیست و سه دانش‌آموز، دوازده مربی و شش کمک‌مربی از هفت استان و حتی خارج از مرزهای ایران تشکیل شده است، در حال آماده‌سازی خود برای حضور در هفتمین دوره‌ی این مسابقات در سنگاپور می‌باشد. نه دختر و چهارده پسر از استان‌های اصفهان، البرز، بوشهر، تهران، شیراز و خوزستان با استعدادهایی متفاوت، از عکاسی و تدوین تا مهندسی و رباتیک، گرد هم آمده‌اند تا با انگیزه، همدلی و همکاری، در کنار یادگیری مهارت‌های جدید و انتقال تجربه، برای کسب افتخار برای کشور عزیزمان و همچنین حل مشکلات بزرگ جهانی تلاش کنند. این اعضا در قالب چهار گروه به فعالیت می‌پردازند:

## گروه مدیریت



اعضای این گروه، روش مدیریت پروژه Agile را فرا می‌گیرند؛ و برنامه‌ریزی و مدیریت سایر گروه‌ها را تسهیل می‌بخشند. کاپیتان تیم و سرگروه‌های سه دسته‌ی دیگر، بخشی از این گروه هستند.



## گروه فنی



تمرکز اعضای این گروه بر برنامه‌نویسی، طراحی سه‌بعدی، ساخت ربات، اجرای پروژه‌های مهندسی، پژوهش و مقاله‌نویسی است.



## گروه روابط عمومی



اعضای این گروه برای جذب حمایت مالی و همکاری با سازمان‌ها، شرکت‌ها، دانشگاه‌ها، مدارس و نمایندگان دیگر کشورها تلاش می‌کنند. همچنین مدیریت حساب‌های اجتماعی تیم را برعهده دارند.



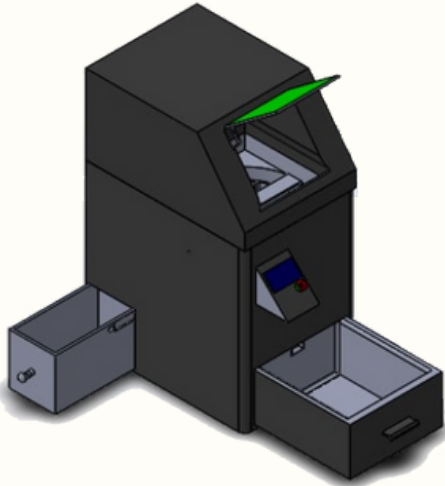
## گروه تولید محتوا



این گروه با همراهی مربیان حوزه‌ی گرافیک و فعالیت رسانه‌ای، تولید محتوای چندرسانه‌ای برای شبکه‌های اجتماعی و همچنین ارائه‌های تیم را عهده‌دار هستند.



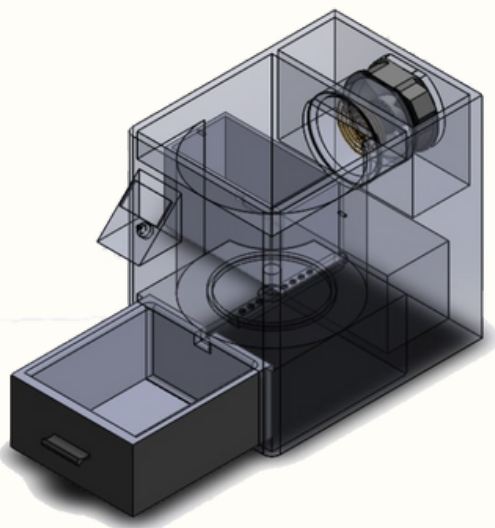
## سطل زباله‌ی هوشمند تولید کمپوست



تیم ما سیستم بازیافت هوشمندی به نام "Trash Cycler" را توسعه داده است. این سیستم نوآورانه، دارای یک دوربین است که به یک نرم‌افزار پردازش تصویر هوشمند مجهز شده تا به طور خودکار، زباله های خانگی را به سه دسته: آلی، بازیافت‌پذیر و زباله‌های عمومی، دسته‌بندی کند.

Trash Cycler همچنین به فناوری اینترنت اشیا مجهز است که امکان اتصال و ارسال داده‌ها به برنامه تلفن همراه اختصاصی را فراهم می‌کند. این داده‌ها می‌توانند کاربران را در مورد ظرفیت ذخیره‌سازی زباله، الگوهای مصرف آنها و هرگونه مشکل دستگاه آگاه سازند. سپس زباله‌های آلی پس از طی کردن روش‌های مخصوص خرد کردن و خشک کردن برای حذف آب و بوی بد آنها، به کمپوست تبدیل می‌شوند. با تجزیه زباله‌های آلی، حجم موجود برای قرار دادن زباله در آن افزایش می‌یابد.

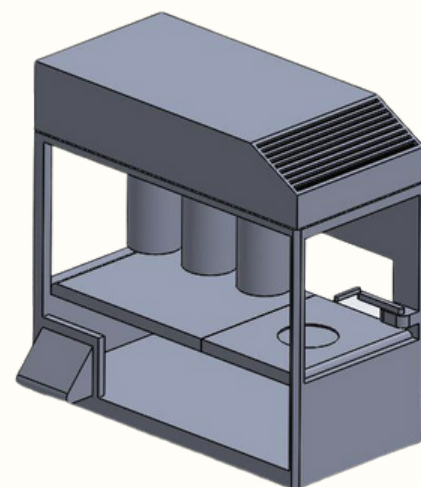
این کمپوست آلی پردازش‌شده، می‌تواند به عنوان کود برای رشد گیاهان یا به عنوان غذای دام و طیور استفاده شود. بنابراین، ماده آلی قابل استفاده‌ای را تولید می‌کند که فاقد باکتری‌های خارجی مانند saprotroph که ممکن است مشکلات محیط زیستی ایجاد کند، است.





## سیستم هوشمند مدیریت مصرف آب منازل

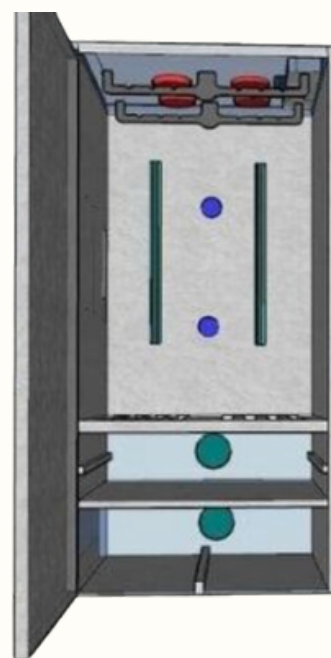
اولین هدف پروژه‌ی ما، توسعه‌ی سیستمی بود که بتواند با کمبود آب مقابله کند و به تقویت کیفیت زندگی خانواده‌های ایرانی کمک کند. با استفاده از مخزن‌های ترکیب‌کننده، پردازنده‌ها و حسگرها، سیستم نوین ما توانایی ذخیره‌ی میزان قابل توجه پانزده‌هزار لیتر آب به ازای هر نفر در سال را از خود نشان داده است. علاوه بر این، سیستم فیلتر ما تضمین می‌کند که تاثیر قابل توجهی بر تلاش برای صرفه‌جویی آب داشته باشد.



## دستگاه هوشمند ضد عفونی البسه و تجهیزات

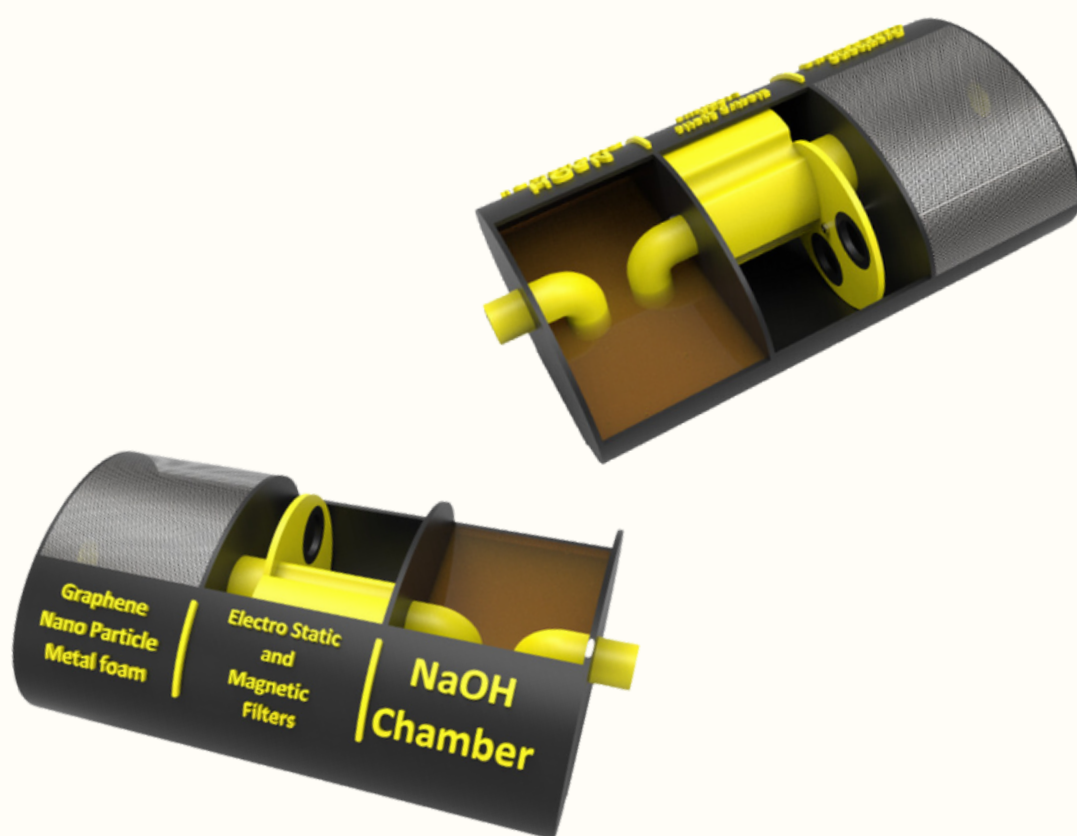
دستگاه هوشمند ضد عفونی‌کننده از دو قسمت تشکیل شده است. بخش اول به طور خاص برای ضد عفونی کردن لباس‌ها، پارچه‌ها و الیاف طراحی شده؛ در حالی که فرآیندی مناسب برای خشک کردن، اتو کردن و ضد چروک شدن را نیز ارائه می‌دهد. قسمت دوم دستگاه شامل کشوهایی است که می‌توانند هر نوع وسیله، محصول یا خریدی از جمله وسایل الکترونیکی، جواهرات و حتی مواد غذایی را در خود جای دهند.

این دستگاه به طور خاص برای کمک به فرآیند ضد ویروسی و ضد باکتریایی طراحی شده است. با استفاده از آن می‌توانید وسایل شخصی و خرید خود را با صرف کمترین زمان ممکن ضد عفونی کنید؛ اتفاقی که می‌تواند به افزایش سلامت کلی، کاهش مصرف آب و بهبود کیفیت زندگی شما کمک کند.



## اگزوز کربن‌زدای وسایل نقلیه بنزین‌سوز

برای مقابله با آلودگی هوای شهرهای بزرگ، ما اگزوز کربن‌زدا را توسعه داده‌ایم. یک سیستم طراحی شده برای ماشین‌ها که کربن را جمع‌آوری کرده و آلودگی هوا را تا ۴۰ درصد کاهش می‌دهد. این اختراع، یک سیستم نوآورانه است که با جاگذاری شدن بعد از کاتالیزور، کربن را جمع‌آوری می‌کند. گازی که وارد این اگزوز می‌شود، پنج مرحله شامل محفظه‌ی سدیم‌هیدروکسید، فیلترهای الکترواستاتیک، فیلترهای مغناطیسی، فیلترهای هپا و فوم‌های فلزی نانو ذرات گرافن را می‌گذراند. مسیر توسعه پروژهِ ما شامل ارتباط با متخصصان مختلف در این زمینه بود. از جمله علیرضا محمدی (استاد مهندسی شیمی در دانشگاه شریف)، علی پور فلاحی (متخصص مهندسی کشاورزی)، مهسا ناجی‌پور (دکترای مهندسی پلیمر) و امیرحسین فیلسوف (مهندس شیمی در دانشگاه امیرکبیر).



# حامیان پیشین

## The Khoshbin Company (کمپانی خوشبین)



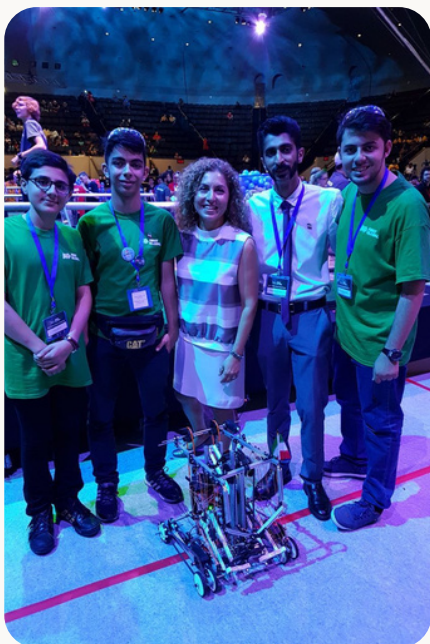
کمپانی خوشبین به مدیریت مانی خوشبین، در سال ۲۰۱۸ حامی مالی تیم ایران افجی سی بود. در این سال، تمامی هزینه‌های تیم برای حضور در مسابقات مکزیک توسط این شرکت تامین شد.

## International FIRST Committee Association (انجمن کمیته بین‌المللی فرست)



انجمن برگزار کننده‌ی مسابقات FGC، هر ساله به تنها چهار کشور که تلاشی قابل تحسین در جمع‌آوری کمک مالی و جذب سرمایه برای خود داشته‌اند، بورسیه‌ای تحت عنوان "Financial Support" اهدا می‌کند که در نتیجه‌ی آن، هزینه‌های ثبت‌نام در مسابقات و سفارش کیت از آن تیم‌ها اخذ نمی‌شود. تیم ایران موفق شده است سه بار این جایزه را دریافت کند؛ اما با توجه به اینکه هدف انجمن فرست از این کار، کمک به کشورهای محروم‌تر است، دریافت دوباره‌ی آن برای ایران مقدور نمی‌باشد.

## Anousheh Ansari (انوشه انصاری)



انوشه انصاری، اولین زن ایرانی مسافر فضا، از سال ۲۰۱۷ تا امروز یکی از بزرگترین حامیان معنوی تیم ما بوده است. او هر ساله برای حمایت از تیم و تماشای مسابقات، در کنار اعضاء حضور پیدا می‌کند و با سخنرانی‌ها و صحبت‌هایش، روحیه‌بخش نوجوانان فعال در تیم است.

## Manny Khoshbin (مانی خوشبین)



در کنار حمایت مالی همه‌جانبه‌ی کمپانی خوشبین در سال ۲۰۱۸، شخص مانی خوشبین، کارآفرین نام‌آشنای ایرانی-آمریکایی، هر ساله با حمایت‌های روحی‌اش نقش قابل توجهی در ادامه‌ی موفقیت‌های تیم دارد.

## محمد رضا گرمی

مدیر و سرمربی



وی فعالیت خود در زمینه رباتیک را از سن ۱۲ سالگی شروع کرد و پس از اتمام دوران هنرستان در رشته الکترونیک، وارد دانشگاه شد. او تا به امروز موفق به طراحی و ساخت چهارده اختراع، کسب رتبه‌های پنجم و اول در جشنواره جوان خوارزمی، رتبه ششم در مسابقات جهانی اختراعات سوئیس، رتبه اول مسابقات مبتکران جوان و رتبه های متعدد دیگر در جشنواره‌های پژوهشی داخلی و خارجی شده است. همچنین، عنوان سرمربی تیم رباتیک نماینده ایران در مسابقات جهانی رباتیک اندونزی، هند و سپس در مسابقات جهانی فرست گلوبال امریکا، مکزیک، امارات، مسابقات آنلاین و سوئیس را عهده‌دار بوده است. علاوه بر آن، سابقه تدریس در دبیرستان جرج مارشال ویرجینیای آمریکا و دبیرستان دانشگاه پان امریکن مکزیک را در کارنامه مربی‌گری خود دارد. او در سال ۲۰۲۰، موفق به کسب عنوان مربی برجسته در مسابقات فرست شد.



## محمد نادری

سرپرست تیم



از جمله تجربیات وی می‌توان به موارد زیر اشاره کرد:  
سرپرست تیم ایران از سال ۲۰۱۹ در المپیاد رباتیک دانش آموزی Global.  
هم‌بنیان‌گذار پلتفرم کتابخوانی دیبستان  
برگزارکننده تورهای ماجراجویانه خارجی  
جهانگرد، مستندساز و مجری تورهای ایران‌گردی برای گردشگران خارجی  
بنیان‌گذار برند IraninDepth

هشت سال فعالیت مهندسی در صنعت نفت و گاز از سال ۸۷ الی ۹۵  
حضور در پروژه‌های ملی مانند: ساخت سکوی فاز پالایشگاه ستاره خلیج فارس،  
طراحی پایه پتروشیمی ممسنی، نوسازی سکوهای سلمان، طراحی مجموعه  
سکوهای هنگام و...

هفت سال آموزش دوره‌های مهندسی پایپینگ در صنعت نفت و گاز بین سالهای  
۸۸ الی ۹۵ در مجموعه‌های جهاد دانشگاهی شریف، دانشگاه نوشیروانی بابل،  
جهاد دانشگاهی تهران و...

برگزار کننده رویداد یک روزه سفر در زمان در مرکز قلب تهران  
ساخت ۴۵ قسمت مستند ایران‌گردی برای شبکه آموزش صدا و سیما



## دکتر زهرا شاکرپور

مدیر آموزش



دکتر شاکرپور با سابقه‌ی طولانی در امر آموزش و فضای آکادمیک، رزومه‌ای به شرح ذیل دارند:

فارغ التحصیل رشته کدگذاری مخابرات از دانشگاه خوارزمی تهران  
بیش از ده سال سابقه تدریس در دانشگاه و مراکز آموزشی  
مجری طرح سنجش هوش ریاضیات با متد گاردنر  
مؤلف کتاب‌های هوش هشت‌گانه  
طراح متد و طرح درس‌های هوش طبیعت‌گرا  
مؤلف کتاب آمار و احتمالات مهندسی  
مجری طرح سنجش هوش به روش کدگذاری ذهن  
مؤلف چهار مقاله ISI در زمینه کدگذاری به روش FPQ  
مدیریت مسابقات ریاضی آسیایی SASAMO در استان اصفهان  
عضو کمیته ریاضی‌دانان زن جهان

## شعله حاجب

مدیر روابط عمومی و امور اجرایی



مدیر بخش روابط عمومی و اجرایی تیم دانش آموزی ایران در مسابقات کارشناسی ارشد مهندسی دریا دانشگاه امیر کبیر همکاری با معاونت بین الملل دانشگاه امیر کبیر، معاونت پژوهشی دانشگاه خیلج فارس بوشهر و معاونت ریاست جمهوری در ستاد دریا مخترع و دانشجوی نمونه پژوهشی، دبیر کانون و انجمن علمی دانشگاه مسئول هسته یوسرن دانشگاه امیرکبیر برگزار کننده استارتاپ، ایده بازار مسابقات و نمایشگاههای بین المللی دریایی

## مدال نقره، طراحی مهندسی، ۲۰۲۲ سوئیس



به تیم‌هایی تعلق می‌گیرد که ربات‌شان قابلیت‌های مهندسی عالی، ظرافت و اثربخشی را در طول چالش از خود نشان می‌دهد. تیم ایران موفق شد در میان ۱۷۹ کشور حاضر، به این مقام مهم دست یابد.

## مدال نقره، چالش جایزه بزرگ محیط زیست، ۲۰۲۱ آنلایین



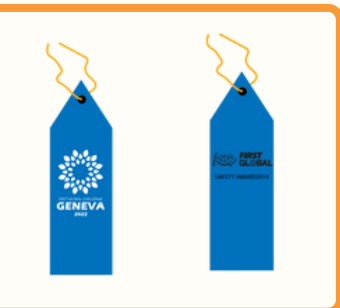
به تیم‌هایی اعطا می‌شود که بیشترین امتیاز را در طول مسابقات کسب کنند. تیم ایران موفق شد در میان ۱۷۷ کشور حاضر، این مقام را به دست آورد.

## جایزه مربی برجسته، ۲۰۲۰ آنلایین



به مربیانی تعلق می‌گیرد که به تیم خود متعهد بوده و آنها را برای ادامه دادن، علی‌رغم هر گونه چالشی، تشویق کرده‌اند. مربی ایران موفق شد در میان ۱۷۵ کشور حاضر در رقابت‌های آن دوره، این جایزه را در کنار هشت کشور دیگر دریافت کند.

## جایزه ایمنی، ۲۰۱۹ و ۲۰۲۲ امارات متحده عربی - سوئیس



این جایزه به تیم‌هایی تعلق می‌گیرد که در روند ساخت ربات و همچنین برگزاری مسابقات، موارد ایمنی و استانداردهای کارگاهی را رعایت کرده‌اند. تیم ایران در دوره‌ی مختلف این جایزه را دریافت نمود.

## ده تیم برتر، جایزه XPRIZE مخترعین، ۲۰۲۲ سوئیس



از طرف موسسه جهانی XPRIZE به تیم‌هایی اعطا می‌شود که راه‌های نوآورانه خود را برای مقابله با تغییرات آب و هوایی به عنوان رقابت «تجربه فناوری جدید: اقدامات متقابل کربن» ایجاد کردند. این تیم توانست با پروژه‌ی آگروز کربن‌زدا، در میان 179 کشور حاضر به ده تیم فینالیست رقابت‌ها برسد.



## جایزه فضای مجازی، ۲۰۲۰ و ۲۰۲۲

جایزه‌ای برای تیم‌هایی که در جهت برقراری ارتباط صلح‌آمیز و معرفی کشور خود به تیم‌های دیگر، تلاش برجسته داشته‌اند. تیم ایران موفق شد در دوره‌ی پیاپی دریافت‌کننده‌ی این جایزه باشد.

**امیرحسین حیدریان قهفرخی/۱۷ ساله /**  
**خرمشهر -** پسر جنوبی‌ای که دقیقاً تجسم  
 صورتون از یه نوجوون خوزستانی. پرشور و  
 با انگیزه‌ست؛ و برای کاری، نه نمیاره. حتی اگه  
 راجع به چیزی ندونه، چند ساعت وقت لازم  
 داره تا ریز و درشتش رو یاد بگیره. به این  
 کلکسیون، چندتا مقام قهرمانی و مدارک  
 مختلف نویسندگی، برنامه‌نویسی و زبان  
 انگلیسی رو هم برای تکمیلش اضافه کنید!

**علیرضا درخشان سروستانی/۱۸ ساله / شیراز -**  
 برنامه‌نویس فول‌استک؟ مهندس ربات؟ طراح  
 رابط کاربری؟ اینا فقط چندتا از کلیدواژه‌هایی  
 هستن که علیرضا در بر می‌گیردشون. با  
 اینکه سن زیادی نداره، ولی تجربه‌هایی داره  
 که توی مسیر هر تیمی کمک می‌کنن.

**کیهان سلیمانی/۱۸ ساله / اصفهان -** پسری  
 که عشقش به دنیای دیجیتال، از کامپیوتر  
 قدیمی گوشه‌ی خونه‌شون شروع شده؛ و اون  
 جرقه، کیهان رو به جایی رسونده که امروز یه  
 برنامه‌نویس، طراح گرافیک، ایده‌پرداز و  
 هم‌تیمی بی‌نظیره!

**سایه ستار/۱۴ ساله / اصفهان -** یه نوجوون  
 عاشق شیمی و اخترشناسی! دختری که  
 برخلاف سن کمش، تجربه‌های زیادی داره. از  
 نوازندگی پیانو و شیمی، تا یادگیری زبان  
 ژاپنی!

**مهدی آقا علیخانی/۱۵ ساله / تهران -** اون  
 قبل از اینکه حتی جدول ضرب رو یاد بگیره،  
 زندگی رباتیکش رو شروع کرده. پسری که  
 از ۹ سالگی و همزمان با شناخت عشقش به  
 دنیای ربات‌ها، هر لحظه تلاش کرده تا  
 بیشتر یاد بگیره. قهرمانی مسابقات  
 روبوکاپ کشوری، نایب‌قهرمانی روبوکاپ  
 آسیا و مدال‌های جهانی فرست گلوبال،  
 مقام‌هایی‌ان که فقط اشتیاقش رو برای  
 جلوتر رفتن، بیشتر کردن.

**ناظمه انصاری/۱۶ساله / تهران -** این سال  
 سومیه که ناظمه کنار تیم ایران. به  
 برنامه‌نویسی و نویسندگی علاقه داره؛ و یه  
 بمب انرژی برای هر گروهیه که توش قرار  
 می‌گیره.

**ماهان جلالی/۱۸ ساله / شیراز -** رهبر گروه  
 فنی و یه عضو پرمدال و با تجربه‌ست.  
 ماهان، کسیه که از هر انگشتش یه  
 تخصص می‌باره. برنامه‌نویسی ربات،  
 وبسایت، پژوهش و حتی ترجمه دارید؟  
 اون حاضره که انجامش بده!

**باران پورسیف/۱۵ ساله / تهران -** کسی که  
 با تجربه‌ی قهرمانی کشور در مسابقات  
 رباتیک گذشته، با کوله‌باری از تجربه،  
 اینجاست تا به تیم توی مسیرش کمک کنه.

**سورن ظهیری‌نیا/ ۱۸ ساله/ البرز -** یه هنرمند خون‌سرد، بهترین ترکیبیه که می‌شه برای توصیف سورن استفاده کرد. نقاشه و دنیا خلق می‌کنه؛ یه عضو پر تجربه و رفیقِ همراه برای تیمه.

**کاوان عادل/ ۱۸ ساله/ شیراز -** دبستان برای خیلی‌ها سن تجربه‌های خجالت‌آور؛ ولی کاوان، از همون موقع یه ربات‌سازِ ربات‌دوست بوده. عاشق دنیای خودروهاست و از تماشای مهندسی‌شون لذت می‌بره. طلای نادکاپ شریف و نقره‌ی المپیاد فرست گلوبال، افتخاراتی‌ان که همراه مسیرش بوده‌ان.

**کیان عادل/ ۱۵ ساله/ شیراز -** پسر خلاقیه که همیشه با مسئولیت‌پذیری‌ش، خودش رو به تیمش ثابت می‌کنه. ربات‌ها رو دوست داره و از مخترع بودن لذت می‌بره.

**سجاد عباسی/ ۱۸ ساله/ شیراز -** عاشق دنیای کسب‌وکارهای بزرگه. دوست داره در آینده توی بیزینس خودی نشون بده، ولی همین الانش هم با رتبه‌های برتر مسابقات متعدد ریاضی و هوش دانش‌آموزی، یه عضو برجسته از این گروهه.

**پارمیس فاضلی/ ۱۵ ساله/ تهران -** یه آدم به‌شدت فعال و پر از استعداد! علاقه‌ش به طراحی لباس و کسب‌وکارهای مرتبط به این موضوعه. توی تیم ایران، پارمیس صدای اکثر ویدیوهای بین‌المللی ماست؛ چون کنار غریق‌نجات و موزیسین بودن، زبان انگلیسی هم از تخصص‌هاشه.

**رامتین فاضلی/ ۱۴ ساله/ تهران -** یه گیمر خفن؛ و یه پسر پر انرژی، که با کنجکاویش سر از هر موضوعی در میاره. با وجود سن کمش، تجربه‌ی شرکت تو مسابقات ربات‌های جنگجوی دانشگاه امیرکبیر شرکت کرده و توی ربات ساختن هم دستی داره!

**مهتا کاشی/ ۱۷ ساله/ تهران -** مهتا، سرگروه بخش رسانه‌ای تیم ایرانیه؛ و کسیه که تیم همیشه می‌تونه بهش اتکاء کنه. ریاضی‌فیزیک می‌خونه و انگلیسی بلده؛ ولی بیشتر از همه‌ی اینا، به مدیر و دوست خوب بودن می‌شناسیمش.

**مهسا کاشی/ ۱۶ ساله/ تهران -** طراح بصری و مسلط به ابزارهای گرافیکیه. خلاقیت و تعهد، کلیدواژه‌هایی‌ان که معرف مهسا توی تیم ایران هستن. کنار طراحی‌هاش، هنرستانیه و کامپیوتر می‌خونه.

**کیانا گرمی/ ۱۶ ساله/ تهران -** یه متخصص هر چیز بصری‌ای که به ذهن‌تون برسه! انیمیشن دو بعدی می‌سازه، با زغال، گواش، رنگ اکریلیک و هر ابزار دیگه‌ای که دستش برسه طرح خلق می‌کنه؛ و در کنار اینا؛ خطاطی هم می‌کنه. حضور کیانا توی بخش رسانه‌ی تیم، یه وزنه‌ی مهم و اساسیه.



**امیرابوالفضل ملک‌زاده/ 14 ساله/ ساری -**  
پسر ساروی تیم ایران، یه اعجوبه‌ی شیمی‌ه!  
تحصیل توی مقطع راهنمایی، باعث نشده  
که امیرابوالفضل کمی هم از خواسته‌هاش  
عقب بشینه. از هر موضوع تخصصی شیمی،  
حتی توی مقطع دانشگاهی، که اسم ببرید،  
این پسر باهاش آشناست. عضوی که از  
حضورش مفتخریم؛ و امیدواریم بتونیم  
توی چالش‌های هیدروژن، به بهترین شکل  
ازش استفاده کنیم.

**حانیه نادری/ ۱۶ ساله/ اصفهان -** با سابقه‌ی  
رتبه برتر بودن تو چندتا مسابقه‌ی  
آزمایشگاهی، حانیه برای کار تیمی و مسابقه  
یه عشق بی‌حد و حصر داره! چیزی که در  
کنار علم ممتاز شیمی‌ش، اونو تبدیل به یه  
هم‌تیمی جذاب برای همکاری می‌کنه.

**سید ابوالفضل هاشمی/ 14 ساله/ تهران -** با  
دو طلای روبوکاپ کشوری، تسلط به سه  
زبان برنامه‌نویسی و شوق بی‌نظیرش برای  
یادگیری، از اعضاییه که تیم ایران به  
داشتنش افتخار می‌کنه. یه پسر خوش‌ذوق  
و پر ایده، که امسال توی تیم فنی  
می‌درخشه.

**محمدامین کرمی/ ۱۸ ساله/ اصفهان -**  
کاپیتان چندباره‌ی تیم! محمدامین، از اون  
آدم‌هاییه که زندگی رو برای لذت بردن ازش  
می‌گذرونه. یه محقق، مکانیک و مهندس  
کاربلد که هم خوب می‌نویسه، هم خوب  
می‌سازه. با تجربه‌ی بالاش توی دنیای  
رباتیک، بار فنی زیادی رو به تیم اضافه  
می‌کنه.

**آرتین گرمسیری/ ۱۸ ساله/ شیراز -** پسر خنده‌رو و  
خوش‌فکر تیم ایران! چندین و چند مدال منطقه‌ای،  
کشوری، قاره‌ای و جهانی توی مسابقات رباتیک  
متعدد داره. برنامه‌نویسی می‌کنه؛ ربات می‌سازه؛ و  
با ریاضیات و استفاده ازشون خوب آشناست. چند  
سالیه که تیم رو همراهی کرده و توی آخرین  
دوره‌ی حضورش، دنبال تکرار و ارتقای افتخاراتشه.

**رونیکا محمودی/ ۱۴ ساله/ تهران -** آلمان؟ فرانسه؟  
انگلستان؟ اولین چیزی که از این اسم‌ها برای  
رونیکا توی ذهنش میاد، ترتیب کشورهاییه که  
زبان‌شون رو مسلطه! استعداد و پشتکار زیادی  
توی یادگیری زبان‌های مختلف و ارتباط برقرار کردن  
داره. چیزی که اون رو به عضو ایده‌آل برای تیم  
رسانه‌ای ما کرده.

**ملیکا مداحی/ ۱۶ ساله/ تهران -** ملیکا می‌نویسه؛  
فرانسوی و انگلیسی بلده؛ و بیشتر از همه، عضویه  
که وقتی هست انرژی همه رو چند برابر می‌کنه! به  
عنوان عضوی از گروه روابط عمومی، این دومین  
سالیه که تیم رو همراهی می‌کنه تا بتونه توی  
عرصه‌ی جهانی خودشو نشون بده.

سیده رایا عزیزی/ ۱۷ ساله/ تهران - از مهم‌ترین بازوهای کمکی تیم، متخصص روابط عمومی و ارتباطات! کمک کردن، چیزیه که خود رایا هم ازش لذت می‌بره. قهرمان مسابقات دانش‌آموزی خوارزمی، بیشتر از بالیدن به مدال‌هاش، از کارهای داوطلبانه‌ای که انجام داده خوشحاله؛ و تیم هم از حضورش.

سما هاشمی نیا/ ۱۸ ساله/ تهران - سه سال بعد از اولین حضورش توی تیم ایران، سما برگشته تا دوباره به یه مهره‌ی اساسی برای بخش پژوهشی و مقاله‌نویسی تبدیل بشه! عضوی که برنامه‌نویسی می‌خونه، نویسندگی می‌کنه و تجربه‌ی خوبی توی مسابقات گروهی داره.





## حامی تیم ایران باشید

این تیم پرجمعیت، برای آماده‌سازی و حضور خود در مسابقات پیش رو در کشور سنگاپور، به تامین هزینه‌ها و امکاناتی، که با وجود شرایط اقتصادی کشور و ماهیت وجودی این تیم بدون حمایت حامیان و سرمایه‌گذاران، امری غیر ممکن است؛ نیاز دارد. هزینه‌هایی که اغلب به دلیل نرخ ارز و وابستگی آن به کشورهای خارجی، برای دانش‌آموزان و خانواده‌های آن‌ها هنگفت می‌باشد. عمده‌ی این هزینه‌ها شامل:

هزینه‌ی ثبت‌نام در مسابقات و سفارش قطعات، ساخت پیست مسابقات، سفارش تجهیزات جانبی و انتقال قطعات به ایران، هزینه‌های اردوی حضوری سنگاپور، یونیفرم و نشان‌های اعضا و کادر فنی، هزینه‌ی ویزا و بیمه‌ی مسافرتی، غرفه‌آرایی و... می‌شوند.

لازم به ذکر است، با توجه به سابقه‌ی ده‌ساله مربیان و دانش‌آموزان متخصص، قدرت رسانه‌ای مسابقات و شبکه‌ی گسترده‌ی ارتباطات داخلی و خارجی، این تیم تمایل خود برای همکاری‌های سازنده با تمامی نهادها، ارگان‌ها و شرکت‌هایی که دغدغه‌های مشابه این تیم دارند را اعلام می‌دارد.

خدمات و امکانات قابل ارائه‌ی این تیم عبارت‌اند از:

با توجه به پوشش رسانه‌ای بین‌المللی و داخلی این مسابقات و به خصوص تیم ایران افجی‌سی، فرصت دیده شدن حامی در کنار تیم در سطح قابل قبولی فراهم می‌گردد. با توجه به رسالت اصلی این تیم، آموزش و همچنین در اختیار داشتن اساتید و اعضای نخبه و متخصص امکان برگزاری دوره‌های تخصصی STEM در سطح بین‌المللی برای حامیان؛ و امکان حضور اعضای معرفی شده از حامیان در تیم اعزامی به مسابقات در صورت تایید رزومه‌ی فنی و اخلاقی اعضای معرفی شده.

امکان همکاری حرفه‌ای در بخش‌های مختلف فنی-مهندسی به درخواست حامیان.

ایجاد شرایط همکاری‌های تجاری برای تولید انبوه ابداعات اعضای تیم.

دست در دست هم برای فردایی بهتر.



TEAM IRAN

# ارتباط با ما

@teamiranfgc



معاون آموزشی: +989353210118



سرپرست: +989353210118

info@teamiranfgc.ir

